

Vertigo Steatite Wi-Fi

Scaldabagno compatto ed efficiente con un design ultra piatto e connettività Wi-Fi



Disponibile da 40 a 80 L

EQUIPAGGIAMENTO

- Design ultrapiatto (profondità <30 cm)
- Installazione multiposizione: verticale/orizzontale
- Smart control: sistema per il risparmio energetico e controllo dei consumi
- Funzione Boost: 1 doccia in meno di 30 minuti
- Tecnologia Steatite a doppio serbatoio: Doppio elemento riscaldante a secco in ceramica
- Termostato elettronico
- Isolamento ad alta densità senza CFC
- Protezione con anodo in magnesio
- Smaltatura Diamond Quality
- Valvola di sicurezza
- Flangia di ispezione
- Facile installazione con staffe a muro e dima di montaggio
- Indicatore "Doccia Pronta"
- Cavo e spina forniti di serie

CONNETTIVITÀ WI-FI

- Controllo remoto tramite l'applicazione Cozytouch
- Selezione modalità rapida: Manuale / Eco + / Boost / Assenza
- Monitoraggio del consumo di acqua ed elettricità
- Avviso mancanza acqua calda
- Tempo rimanente prima che la prossima doccia sia pronta

GARANZIA

- 5 anni sul serbatoio
- 2 anni su tutti i componenti



**5 ANNI DI GARANZIA
SUL SERBATOIO**

LISTINO

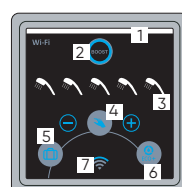
CODICE	MODELLO	Capacità (L)	Classe Energetica	Profilo di carico
831181	Vertigo Steatite Silver Wi-Fi 50	40	B	M
841279	Vertigo Steatite Silver Wi-Fi 80	65	B	M
851262	Vertigo Steatite Silver Wi-Fi 100	80	B	M

+ VANTAGGI

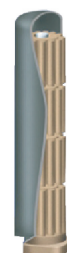
- Sistema Smart control
- Smaltato con Titanio e Rame
- Valvola di sicurezza inclusa
- Wi-Fi direct



- 1 Smaltatura DIAMOND QUALITY
- 2 Isolamento poliuretano ad alta densità 0% CFC
- 3 Anodo di magnesio
- 4 Doppia resistenza immersa in steatite
- 5 Ingresso acqua
- 6 Tubo uscita ottimizzato in acciaio inox
- 7 Interfaccia digitale



- 1 Indicatore di alimentazione (attivo 24 ore su 24)
- 2 Funzione Boost: 1 doccia in meno di 30 minuti
- 3 Display doccia-pronta che mostra la quantità di acqua calda rimanente (fissa) o in produzione (lampeggiante)
- 4 Selezione manuale della quantità di acqua calda richiesta
- 5 Modalità Assenza: permette di creare un risparmio energetico quando si è fuori casa
- 6 Modalità Eco+: funzionamento automatico secondo le abitudini del consumatore grazie ad un programma di autoapprendimento
- 7 Indicatore luminoso connessione Wi-Fi



Steatite technology - resistenza elettrica in ceramica non a contatto con l'acqua, permette di ispezionare la resistenza senza svuotare l'accumulo

CARATTERISTICHE MULTIPOSIZIONE: VERTICALE/ORIZZONTALE

Modello	Potenza massima per accumulo (W)	Potenza minima accumulo (W)	Voltaggio (V)	Quantità ACS erogata a 40°C (L) *	Tempo di Riscaldamento $\Delta t=50^{\circ}\text{C}$ **	Tempo di Riscaldamento (senza Boost)
Vertigo Steatite Silver Wi-Fi 50	2250	1500 + 750	230 (220-240)	72	2h02	0h49
Vertigo Steatite Silver Wi-Fi 80	2250	1500 + 750	230 (220-240)	105	3h19	1h19
Vertigo Steatite Silver Wi-Fi 100	2250	1500 + 750	230 (220-240)	140	4h04	1h38

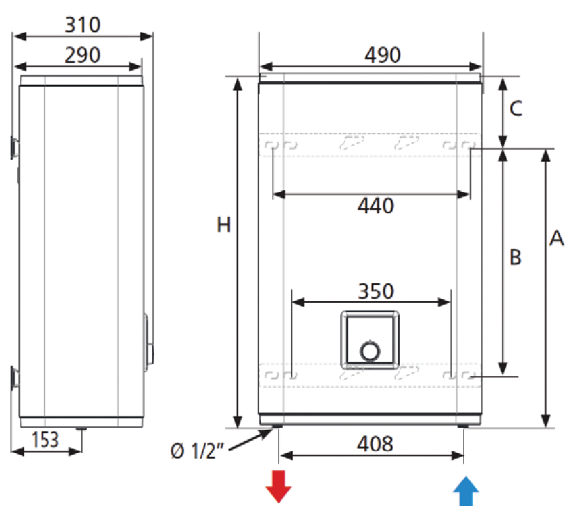
* Con accumulo a 70°C - ** Con ingresso a 15°C/accumulo 65°C

DIMENSIONI

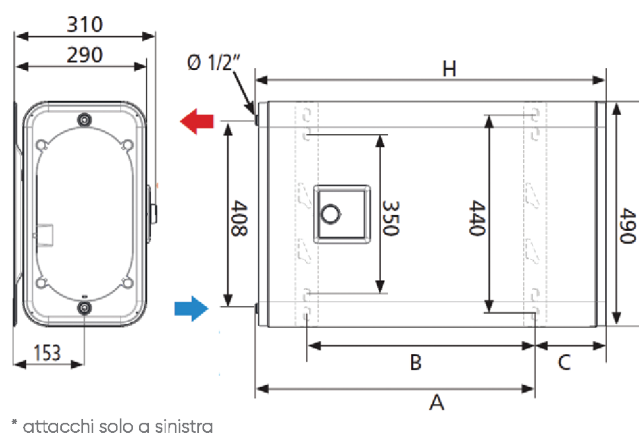
Modello	Installazione	Altezza H (mm)	Larghezza (mm)	Profondità (mm)	Dimensioni (mm)			Peso netto (Kg)
					A	B	C	
Vertigo Steatite Silver Wi-Fi 50	V/H	765	490	290	610	500	155	24.5
Vertigo Steatite Silver Wi-Fi 80	V/H	1090	490	290	975	700	115	32.5
Vertigo Steatite Silver Wi-Fi 100	V/H	1300	490	290	1185	800	115	37.5

CE IP 24

VERTICALE



ORIZZONTALE



CONSEGNA SU PALLET

Modello	Codice	N° per pallet	Dimensioni pallet (cm)
Vertigo Steatite Silver Wi-Fi 50	831181	12 pz.	80 x 120
Vertigo Steatite Silver Wi-Fi 80	841279	12 pz.	120 x 120
Vertigo Steatite Silver Wi-Fi 100	851262	10 pz.	140 x 120